



**Kranlyft
Group**



**Hebehöhe
9,46m**

Arbeitsbereich 8,38m

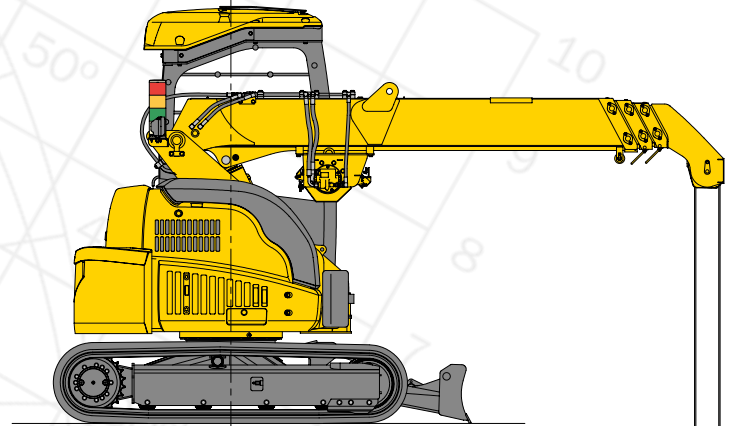
**Tragkraft
2,93t x 1,5m**

**Gewicht
4400kg**

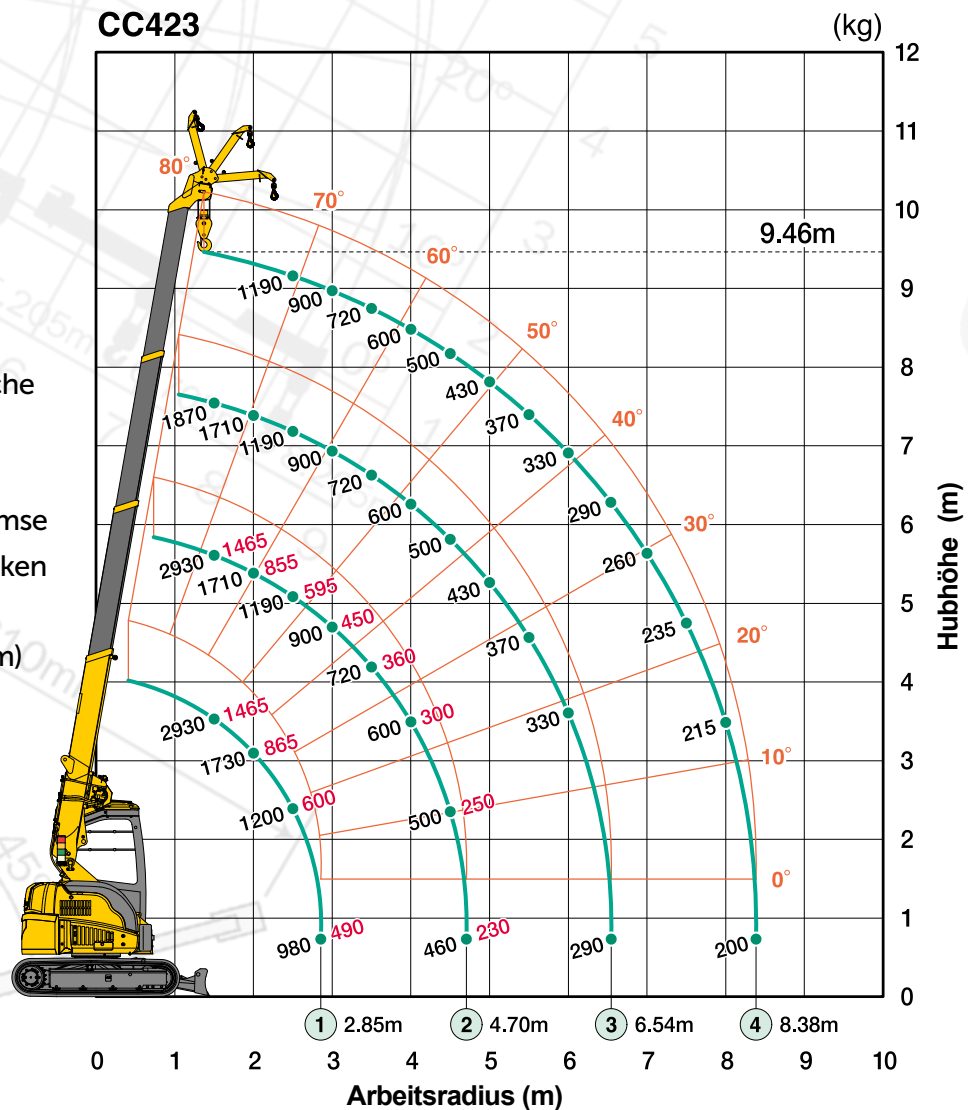
CC423

Das neueste Produkt in unserer Serie an Raupenkranen ist der CC423 mit einer Hubkraft von 2,93 Tonnen. Der CC423 wurde in erster Linie für den Einsatz in engen Bereichen wie Innenstädten entwickelt, in denen nur begrenzt Platz zur Verfügung steht. Dieser Kran benötigt keine Abstützungen und hat durch das Kurzheckprinzip nahezu keinen Hecküberhang.

Das Hauptmerkmal dieses Krans ist die frei verfahrbare Last von 1465 kg. Weitere Merkmale sind ein neuer Motor, der dem EPA-Tier-4-Standard entspricht, eine offene, aber überdachte Führerkabine mit Überbau und ein Gesamtgewicht von 4400 kg.



- Max. Tragkraft 2930kg
- Max. Hebehöhe 9,46m
- Verfahrbar mit Lasten von bis zu 1465kg
- Planierschild
- Programmierbarer Lastmomentbegrenzer
- 4-fach-/2-fach-Hakenflasche
- Kippalarm
- Leistungsstarke Winde mit hydraulischer Scheibenbremse
- Minimales Heckausschwenken
- Optionaler Fixhaken 850kg
- Neues 7-Zoll-Display (18 cm)
- Datenlogger
- 2 Jahre Garantie



Das Arbeitsbereich-Diagramm zeigt die Gesamtnennlast einschließlich der Reichweite des Auslegers.

... bedenken Sie die Möglichkeiten

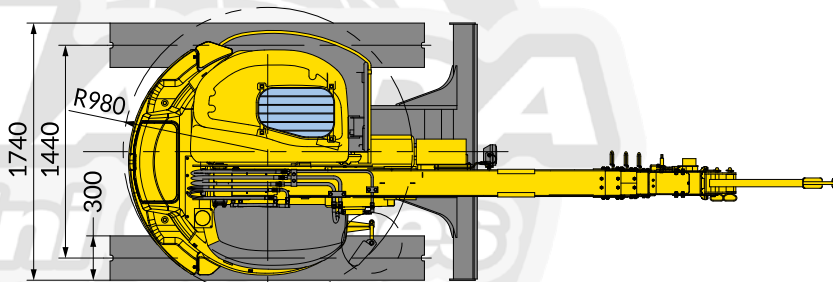


Arbeitsradius (m)	Auslegerlänge 3,18m	Auslegerlänge 5,03m	Auslegerlänge 6,87m	Auslegerlänge 8,71m
1,50	850	850	850	850
2,00	850	850	850	850
2,50	850	850	850	850
3,00	850	850	850	850
3,50	850	800	800	800
3,83	850	675	675	675
4,00		625	625	620
4,50		510	505	505
5,00		430	425	420
5,50		370	365	360
5,68		350	345	340
6,00			315	310
6,50			275	270
7,00			245	240
7,50			220	215
7,52			220	215
8,00				195
8,50				175
9,00				160
9,36				150

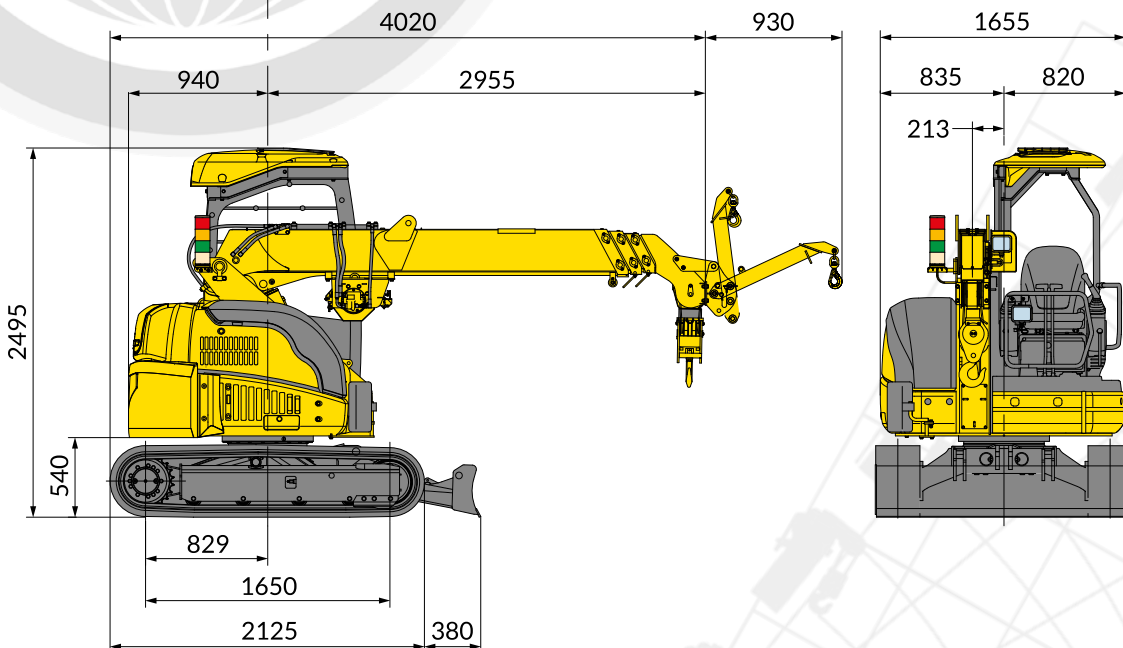
Auslegerlänge 3,18m		Auslegerlänge 5,03m		Auslegerlänge 6,87m		Auslegerlänge 8,71m	
Arbeitsradius (m)	Nutzlast gesamt (kg)	Arbeitsradius (m)	Nutzlast gesamt (kg)	Arbeitsradius (m)	Nutzlast gesamt (kg)	Arbeitsradius (m)	Nutzlast gesamt (kg)
1,5	2930	1,5	2930	1,5	1870	1,5	1190
2,0	1730	2,0	1710	2,0	1710	2,0	1190
2,5	1200	2,5	1190	2,5	1190	2,5	1190
2,85	980	2,85	980	2,85	980	2,85	980
		3,0	900	3,0	900	3,0	900
		3,5	720	3,5	720	3,5	720
		4,0	600	4,0	600	4,0	600
		4,5	500	4,5	500	4,5	500
		4,7	460	4,7	460	4,7	460
				5,0	430	5,0	430
				5,5	370	5,5	370
				6,0	330	6,0	330
				6,5	290	6,54	290
						7,0	260
						7,5	235
						8,0	215
						8,38	200

- Die Tabellen für die Nutzlast gesamt wurden auf Grundlage des tatsächlichen Arbeitsradius einschließlich der Mastdurchbiegung des Auslegers ermittelt. Das Hakengewicht (standardmäßig 4-fach - 30kg) muss als Teil der in diesen Nutzlasttabellen aufgeführten Last mit berücksichtigt werden.
- Bei 1-facher oder 2-facher Hakenfläche verwenden Sie bitte die o.g. Nutzlasttabelle für 4-fache Hakenfläche jedoch mit einer max. Last von: 2-fach - 1480kg, 1-fach - 750kg.

Auslegerlänge 3,18m		Auslegerlänge 5,03m	
Arbeitsradius (m)	Nutzlast gesamt (kg)	Arbeitsradius (m)	Nutzlast gesamt (kg)
1,5	1465	1,5	1465
2,0	865	2,0	855
2,5	600	2,5	595
2,85	490	2,85	490
		3,0	450
		3,5	360
		4,0	300
		4,5	250
		4,7	230



Abmessungen



CC423

Technische Daten		
Tragkraft Verfahrbar mit Lasten	Max.	2,93t x 1,5m 1465kg
Arbeitsbereich	Max.	8,38m x 200kg
Hebehöhe	Max.	9,46m x 1190kg
Abmessungen	CC423	4020mm x 1740mm x 2495mm
Gewicht	CC423 Gewicht der Hakenflasche	4400kg 30kg
Hakengeschwindigkeit	Max.	19m / min (4-fach geschoren, 4-lagig)
Seilgeschwindigkeit	Max.	76m / min (4-lagig)
Hubseil	Typ	IWRC 6xWs (26) Ø 8mm x 73m
Teleskopsystem	Auslegerlänge Teleskop- Geschwindigkeit Auslegertyp	3,18m - 8,71m 5,53m / 14 sec. Vollautomatischer 4-stufiger fünfeckiger Teleskopausleger
Hubsystem	Auslegerwinkel/ Geschwindigkeit	0° à 80° / 12 sec.
Drehsystem	Drehwinkel/ Geschwindigkeit	360° endlos / 2,4 U/min
Antrieb	Typ	Unabhängige Lenkungssteuerung, hydraulischer Kolbenmotor mit automatischer Bremse, Planetengetriebe und Raupenantrieb
Geschwindigkeit	Niedrig Hoch Steigvermögen Länge x Breite auf Boden Bodendruck	2,9 km/h 4,6 km/h 20° 1650mm x 300mm 0,44 kgf / cm ²
Motor	Modell Typ Nennleistung Tankfassung	Yanmar 3TNV88F-EPMBA 3 Zylinder, wassergekühlter, Direkteinspritzung 17,5 kW / 2400 U/min Diesel/42L
Lastmomentbegrenzer	Speziell gemacht für die Maeda Krane mit einem voll programmierbaren Arbeitsraum	
Serienausstattung	Überdrehungsschutz, Drahtseilsicherung, Stahlraupen, hydraulische Sicherheitsventile, Nivellierungsanzeige, Transportsperrehebel, Kippalarm, Not-Ausschalter, Lastmomentbegrenzer, LED Betriebswarnleuchte, Datenlogger, 4-fach-/2-fach Hakenflasche, Planierschild	
Optionales Zubehör	1-fach-Hakenflasche Schwarze oder weiße Gummipads Gewicht 90kg 850kg Fixhaken	



Kranlyft
Group

www.kranlyft.com



www.maedacranes.com